

GARMIN®



PSÍ OBOJEK TT™ 25

Návod k obsluze

© 2023 Garmin Ltd. nebo její dceřiné společnosti

Všechna práva vyhrazena. Na základě autorských zákonů není povoleno tento návod kopírovat (jako celek ani žádnou jeho část) bez písemného souhlasu společnosti Garmin. Společnost Garmin si vyhrazuje právo změnit nebo vylepšit svoje produkty a provést změny v obsahu tohoto návodu bez závazku vyzumět o takových změnách nebo vylepšeních jakoukoli osobu nebo organizaci. Aktuální aktualizace a doplňkové informace o použití tohoto produktu naleznete na webu na adrese www.garmin.com.

Garmin®, logo společnosti Garmin a Alpha® jsou ochranné známky společnosti Garmin Ltd. nebo jejích dceřiných společností registrované v USA a dalších zemích. Garmin Express™ a TT™ jsou ochranné známky společnosti Garmin Ltd. nebo jejích dceřiných společností. Tyto ochranné známky nelze používat bez výslovného souhlasu společnosti Garmin.

TORX® je registrovaná ochranná známka společnost Acument Intellectual Properties, LLC v USA a v dalších zemích. Wi-Fi® je registrovaná značka společnosti Wi-Fi Alliance Corporation. Ostatní ochranné známky a obchodní názvy náleží příslušným vlastníkům.

Obsah

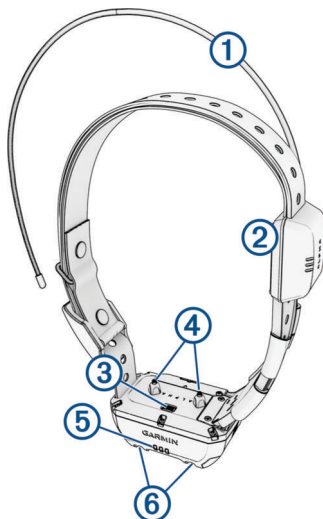
| | |
|---|----------|
| Začínáme..... | 1 |
| Psí obojek..... | 1 |
| Zapnutí zařízení..... | 1 |
| Vypnutí zařízení..... | 1 |
| Nabíjení psího obojku..... | 2 |
| Vyhledání satelitních signálů..... | 2 |
| Přidání psa do navigace Alpha® pomocí bezdrátového párování..... | 2 |
| Výběr a instalace kontaktních bodů..... | 3 |
| Odstranění kontaktních bodů..... | 3 |
| Jak psovi nasadit obojek..... | 3 |
| Sledování a výcvik psů..... | 4 |
| Sledování psů..... | 4 |
| Výcvik psa..... | 4 |
| Výcvik pomocí obojku..... | 5 |
| Metody výcviku..... | 5 |
| Komunikace s obojkem..... | 6 |
| Použití dynamické frekvence aktualizace..... | 6 |
| Použití režimu spánku..... | 6 |
| Informace o zařízení..... | 6 |
| Získání návodu k obsluze..... | 6 |
| Aktualizace produktů..... | 7 |
| Nastavení Wi-Fi® obojku..... | 7 |
| Nastavení Garmin Express..... | 7 |
| Připojení obojku k počítači..... | 7 |
| Informace o vysílání VHF..... | 7 |
| Specifikace obojku..... | 8 |
| Dodatek..... | 8 |
| Zakoupení příslušenství..... | 8 |
| Výměna baterie modulu pro psa..... | 9 |
| Výměna obojkového pásku..... | 10 |
| Výměna obojkového řemínku..... | 10 |
| Výměna antény VHF u modulu pro psa..... | 11 |

Začínáme

⚠ VAROVÁNÍ

Přečtěte si leták *Důležité bezpečnostní informace a informace o produktu* vložený v obalu s výrobkem. Obsahuje varování a další důležité informace.

Psí obojek



| | |
|---|------------------------------|
| ① | Anténa VHF |
| ② | Anténa GPS |
| ③ | Zapínací tlačítko |
| ④ | Kontaktní body |
| ⑤ | Stavová kontrolka |
| ⑥ | Blikající majákové kontrolky |

Zapnutí zařízení

- Na obojku podržte stisknuté zapínací tlačítko, dokud nezačne blikat kontrolka stavu a obojek nezapípá.

Vypnutí zařízení

Podržte zapínací tlačítko, dokud se stavová kontrolka nerozsvítí červeně.
Obojek zapípá a vypne se.

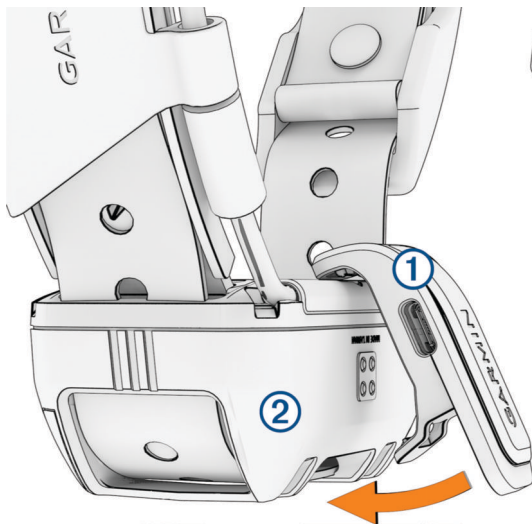
Nabíjení psího obojku

OZNÁMENÍ

Aby nedocházelo ke korozi, důkladně osušte kontakty na obojku a okolní oblast předtím, než připojíte nabíjecí klip.

Než obojek poprvé použijete, je nutné plně nabít baterii. Nabíjení zcela vybité baterie trvá přibližně pět hodin.


- 1 Nacvakněte na obojek ② nabíjecí klip ①.



- 2 Zasuňte menší koncovku napájecího kabelu do portu USB na nabíjecím klipu.
- 3 Připojte nabíjecí kabel k napájecímu zdroji.
Při nabíjení obojku bude stavová kontrolka svítit červeně.
- 4 Jakmile začne stavová kontrolka svítit zeleně, nabíjecí klip od obojku odpojte.

Vyhledání satelitních signálů

Obojek i navigace musí navázat satelitní spojení předtím, než dáte obojek psovi na krk. Příjem satelitních signálů může trvat několik minut.

- 1 Vezměte přístroj ven, do otevřené krajiny.
- 2 Zapněte obě zařízení.
Ikona  ve stavové liště udává sílu signálu GPS.

Jakmile obojek naváže satelitní spojení, stavová kontrolka zeleně zabliká.

Přidání psa do navigace Alpha pomocí bezdrátového párování

Aby bylo možné provést bezdrátové spárování, musí být obojek v dosahu navigace Alpha.

- 1 Přidržte zapínací tlačítko na obojku, dokud neuslyšíte dvě sady pípnutí (přibližně 2 sekundy). Poté tlačítko uvolněte.
Stavová kontrolka modře bliká. Nyní je obojek připraven ke spárování s navigací.
- 2 Na navigaci vyberte možnost **Seznam psů > Přidat psa**.
- 3 Vyberte možnost **Spárovat obojek** a postupujte podle pokynů na obrazovce.
- 4 Po úspěšném přidání obojku zadejte jméno psa a potvrďte ✓.
- 5 Vyberte barvu majáku na obojku a potvrďte ✓.

Výběr a instalace kontaktních bodů

⚠ UPOZORNĚNÍ

Abyste zabránili podrážení způsobenému kontaktními body, sundávejte obojek vždy alespoň na osm hodin z každých 24.

Na zařízení ani obojek nestříkejte agresivní chemikálie, mezi které patří mimo jiné sprej proti blechám a klíšťatům. Vždy, než psovi nasadíte obojek, zkontrolujte, že použitý sprej proti blechám či klíšťatům již zcela zaschl. I malé množství agresivní chemikálie může poškodit plastové části obojku.

Nejlépších výsledků dosáhnete, zvolíte-li kontaktní body, které jsou nejvhodnější pro kožichu psa.

1 Vyberte vhodnou délku kontaktního bodu podle typu kožichu svého psa:

- Pro psy s delší srstí zvolte delší kontaktní body.
- Pro psy s kratší srstí zvolte kratší kontaktní body.

2 Je-li třeba, použijte při odstraňování kontaktních bodů dodaný klíč.

3 Našroubujte kontaktní body do obojku.

4 Utáhněte je dodaným klíčem, avšak ne příliš.

Když obojek psovi nasadíte, zkontrolujte, že psovi kontaktní body pevně přiléhají ke krku.

Odstranění kontaktních bodů

Pokud psa necvičíte pomocí výcvikových tlačítek, kontaktní body odstraňte.

Pro odstranění obou kontaktních bodů použijte dodaný klíč.

Jak psovi nasadit obojek

⚠ UPOZORNĚNÍ

Abyste zabránili podrážení způsobenému kontaktními body, sundávejte obojek vždy alespoň na osm hodin z každých 24.

Toto zařízení není určeno k používání na lidech. V žádném případě jej nepoužívejte na osobách.

Na zařízení ani obojek nestříkejte agresivní chemikálie, mezi které patří mimo jiné sprej proti blechám a klíšťatům. Vždy, než psovi nasadíte obojek, zkontrolujte, že použitý sprej proti blechám či klíšťatům již zcela zaschl. I malé množství agresivní chemikálie může poškodit plastové části obojku.

Než nasadíte psovi obojek, musíte spárovat navigaci s obojkem ([Přidání psa do navigace Alpha® pomocí bezdrátového párování, strana 2](#)) a navázat satelitní spojení ([Vyhledání satelitních signálů, strana 2](#)).

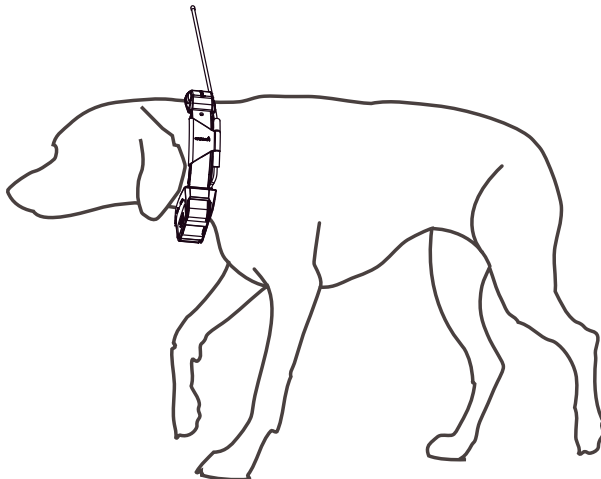
Aby byl výcvik psa účinný, musí obojek psovi správně sedět. Je-li obojek příliš volný nebo nesprávně umístěn, může být stimulace nekonzistentní. To může zdržovat úspěch při výcviku, nebo mu bránit.

1 Nastavte obojek s komunikační anténou tak, aby směřovala vzhůru. Anténa GPS musí být otočena vzhůru, kontrolky směrem vpřed a kontaktní body proti krku.

2 Umístěte obojek do střední části psova krku.

- 3 Utáhněte pásek tak, aby těsně obepínal krk psa, a zapněte přezku.

POZNÁMKA: Obojek musí být utažen do té míry, aby se nemohl otáčet ani psovi klouzat po krku. Psovi však musí umožňovat normálně polykat a pít. Zaměřte se na chování psa, abyste se ubezpečili, že obojek není utažen příliš.



- 4 Zakruťte obojkem, aby kontaktní body pronikly kožichem psa.

POZNÁMKA: Aby byly účinné, musí být kontaktní body ve styku s kůží psa.

- 5 Je-li pásek příliš dlouhý, přebytečnou část uřízněte tak, aby zůstalo přechřívát alespoň 7,62 cm (3 palce) pásku.

TIP: Abyste si usnadnili příští použití, můžete označit otvor, který jste použili k utažení přezky.

Sledování a výcvik psů

Jedna navigace dokáže sledovat více obojků a další navigace.

Sledování psů

Navigace umožňuje sledovat psa nebo více psů pomocí sledovacího kompasu nebo mapy. Mapa zobrazuje vaši polohu i polohu vašeho psa a provádí sledování. Šipka kompasu ukazuje ve směru aktuální polohy psa.

Výcvik psa

OZNÁMENÍ

Je třeba, abyste vyhledali a prověřili výcvikové metody, které nejlépe vyhovují vám, vašemu psovi a vašim potřebám. Tato příručka poskytuje základní pravidla výcviku, ale každý pes má jedinečné výcvikové potřeby.

Pokud je výcvikový systém Alpha vhodně aplikován, stává se velmi efektivním výcvikovým nástrojem, který pomůže vašemu psu plně rozvinout potenciál. Tento výcvikový systém by měl být součástí celkového výcvikového programu.

Začněte svého psa cvičit na vodítku, bez výcvikového systému Alpha. Měli byste psa naučit povel k noze, sedni a ke mně. Jakmile pes rozumí těmto třem základním povelům, můžete jej začít cvičit pomocí obojku se zařízením a vodítkem. A konečně, jakmile pes konzistentně plní povely na vodítku s využitím obojku, můžete vodítko odepnout a psa cvičit pouze s použitím obojku se zařízením.

Výcvik pomocí obojku

Začněte svého psa cvičit na vodítku bez výcvikového systému Alpha. Jakmile pes evidentně pochopil povely „k noze“, „sedni“ a „ke mně“, můžete zahájit výcvik s obojkem a vodítkem.

V první fázi používání obojku se pes naučí, že stimulace obojkem znamená totéž jako potažení za vodítko. Pes se může elektronické stimulace zprvu lekat. Je důležité zůstat trpělivý a konzistentní a nezačínat s příliš vysokou intenzitou. Buďte spravedlivý a konzistentní, vše opakujte a psa při používání obojku k výcviku chvalte.

Pokud pes nereaguje na úroveň stimulace, kterou jste zvolili, zvyšte stimulaci vždy o jednu úroveň, dokud nedocílíte odpovídající odezvy. Jakmile dosáhnete požadované odezvy, můžete míru stimulace snižovat, dokud pes konzistentně reaguje.

Jakmile pes povely lépe zvládá, můžete ho začít rozptylovat, například před něj hodit míček nebo s ním jít na procházku s dalšími lidmi.

Když pes během výcviku s obojkem reaguje konzistentně, můžete odpojit vodítko a cvičit psa pouze s obojkem.

POZNÁMKA: Bez vodítka provádějte výcvik pouze tehdy, jste-li ve vhodném prostředí a podle natury psa. Musíte dodržovat veškeré zákony a předpisy o používání vodítka, které platí ve vaší oblasti.

Nakonec nebudete při povelích ve většině výcvikových situacích muset používat stimulaci. Stimulaci používejte pouze tehdy, když musíte povel opakovat, protože pes napoprvé neposlechl.

Jakmile je pes lépe vycvičen, můžete omezit využívání obojku při výcviku. Nechejte psovi obojek nasazený, dokud si nebudete jisti, že ho již k prosazování známých povelů nepotřebujete. Přestanete-li obojek používat příliš brzy, může to znamenat problémy v budoucnosti.

Výběr správné úrovně intenzity

- 1 Nastavte intenzitu na nejnižší úroveň.
- 2 Sledujte reakci psa, jako např. zatřepání hlavou, pohyb krku nebo jen změnu výrazu.
Někdy překvapení psi na elektrickou stimulaci reagují hlasivkami. Pokud pes reaguje hlasivkami více než jednou, je úroveň intenzity pro začátek výcviku příliš vysoká.
- 3 Není-li patrná žádná reakce, zvyšujte intenzitu o jednu úroveň, dokud pes nebude na stimulaci mírně, avšak evidentně reagovat.

Úroveň intenzity, která u psa vyvolá mírnou, avšak evidentní odezvu, je psova základní úroveň pro začátek výcviku s obojkem. Nemusíte, a také byste neměli, tento test intenzity provádět znova.

Po zahájení výcviku vám o volbě intenzity napoví psův výkon. Jak pes ve výcviku postupuje, bude možná nutné úroveň podle situace upravit.

Metody výcviku

Krátká stimulace: Vyšle krátkou stimulaci, když stisknete výcvikové tlačítko, bez ohledu na to, jak dlouho tlačítko podržíte.

Dlouhá stimulace: Stimuluje psa po celou dobu stisknutí výcvikového tlačítka, avšak maximálně 8 sekund. Stimulace, které používáte, by měly být obecně mnohem kratší než 8 sekund.

Tón: Aktivuje zvukový tón po celou dobu stisknutí výcvikového tlačítka.

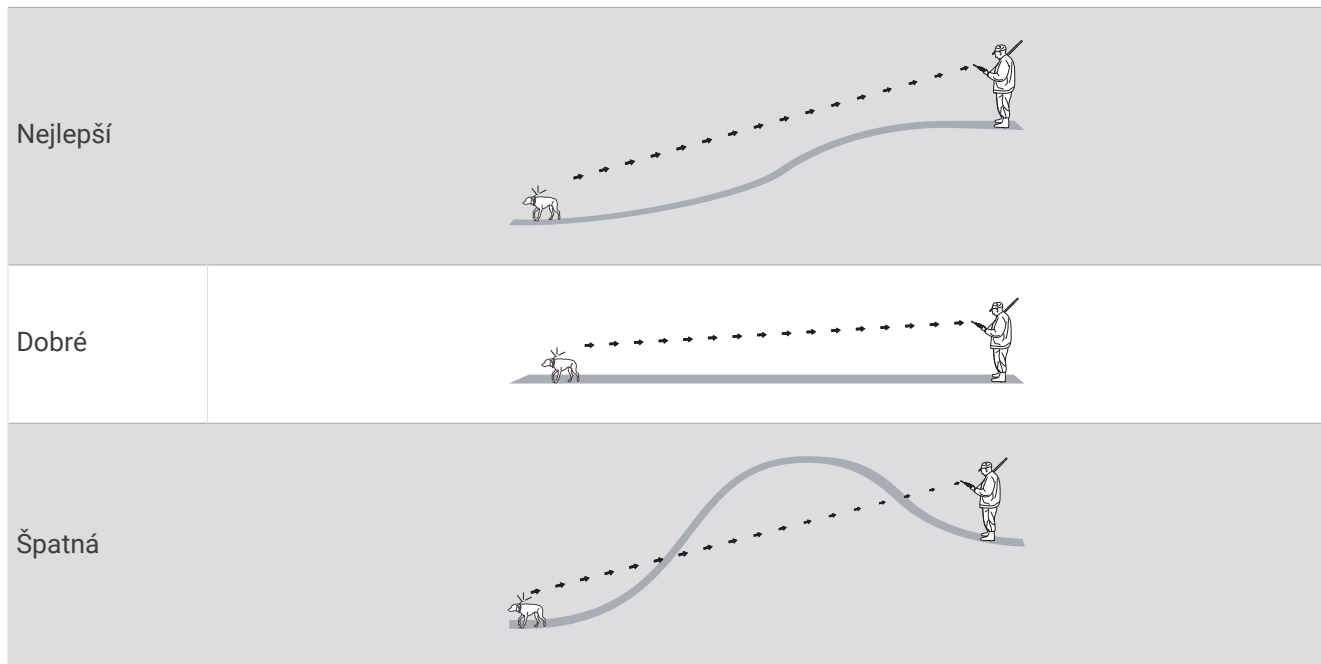
Vibrace: Stimuluje psa po celou dobu stisknutí výcvikového tlačítka, avšak maximálně 8 sekund. Účinnost vibrace může být různá, a to podle temperamentu a zkušeností psa.

Lineární a tradiční stimulace

Můžete použít lineární nebo tradiční stimulaci, abyste si výcvik upravili podle vlastních představ. Přednastavená metoda zvyšování intenzity je lineární, což umožňuje postupnou stimulaci od úrovně 1 po úroveň 18. Tradiční stimulace vám umožňuje dělat rychlé změny použitím nízké, střední a vysoké stimulace v rámci předem stanovených stimulačních úrovní (1 až 6).

Komunikace s obojkem

Aby byl komunikační signál co nejlepší, neměly by se v přímé linii mezi navigací a obojkem psa nacházet žádné překážky. Aby byly podmínky pro zachování zorného pole co nejlepší, přesuňte se na nejvyšší místo ve své oblasti (například na kopec).



Použití dynamické frekvence aktualizace

Když aktivně sledujete psa, psí obojek může používat dynamickou frekvenci aktualizace, která pomáhá šetřit energii baterie na základě aktivity psa.

- 1 Vyberte možnost **Seznam psů**.
- 2 Vyberte psa.
- 3 Vyberte možnost **Frekvence aktualizace > Dynamický**.

Použití režimu spánku

Než budete moci přejít do režimu spánku, musíte pomocí kompatibilního psího obojku vysledovat polohu psa. Když je psí obojek spárovaný s navigací, můžete jej přepnout do režimu spánku, abyste šetřili baterii, když právě psa aktivně nesledujete.

- 1 Vyberte možnost **Seznam psů**.
- 2 Vyberte psa.
- 3 Vyberte možnost **☰ > Upravit režim spánku obojku**.
- 4 Proveďte jednu z následujících akcí:
 - Pokud chcete přejít do režimu spánku, vyberte možnost **Režim spánku**.
 - Pokud chcete režim spánku ukončit, vyberte možnost **Probudit**.

Informace o zařízení

Získání návodu k obsluze

Nejnovější návod k obsluze můžete získat z webových stránek.

- 1 Přejděte na stranu www.garmin.com/support.
- 2 Vyberte možnost **Návody**.
- 3 Při výběru produktu se řiďte pokyny na obrazovce.

Aktualizace produktů

Na počítači si nainstalujte aplikaci Garmin Express™ (www.garmin.com/express).

Získáte tak snadný přístup k následujícím službám pro zařízení Garmin®:

- Aktualizace softwaru
- Registrace produktu

Nastavení Wi-Fi obojku

Když je obojek spárovaný s navigací, která podporuje nastavení technologie Wi-Fi na obojku, může obojek vyhledat sítě Wi-Fi v okolí a s vybranou sítí se spárovat. Po připojení k síti Wi-Fi obojek automaticky zkontroluje dostupné aktualizace softwaru a nainstaluje je během nabíjení zařízení, je-li v dosahu dané sítě Wi-Fi.

- 1 Vyberte možnost **Seznam psů**.
- 2 Vyberte psa.
- 3 Vyberte možnost  > **Nastavení sítě Wi-Fi obojku** a postupujte podle pokynů na displeji.

Nastavení Garmin Express

- 1 Připojte zařízení k počítači pomocí kabelu USB.
- 2 Přejděte na adresu garmin.com/express.
- 3 Postupujte podle pokynů na obrazovce.

Připojení obojku k počítači

OZNÁMENÍ

Aby nedocházelo ke korozi, osušte kontakty na obojku a okolní oblast předtím, než připojíte nabíjecí klip.

- 1 Nacvakněte na obojek nabíjecí klip.
- 2 Zasuňte menší koncovku kabelu USB do portu USB s nabíjecím klipem.
- 3 Druhý konec kabelu USB zasuňte do portu USB v počítači.

Informace o vysílání VHF

Tento produkt je povoleno používat pouze v určitých vysílacích pásmech, která se liší v závislosti na zemi použití. Navigace a psí obojek umožňují, aby v nich uživatel nainstaloval jinou anténu. Výměna antény může způsobit vyšší výkon vysílání a silnější záření. Je zakázáno používat zařízení s anténou třetí strany nebo s anténou, kterou neschválila společnost Garmin. Na webové stránce www.garmin.com/tracking-legal naleznete podrobnosti o výkonu a rádiových frekvencích tohoto produktu, povoleném příslušenství a omezení záření v různých zemích.

Specifikace obojku

| | |
|--|---|
| Typ baterie | Dobíjecí vyměnitelná lithium-iontová baterie ¹ K dispozici je volitelné příslušenství pro prodloužení výdrže baterie ² |
| Výdrž baterie | Až 68 hodin Až 136 hodin s volitelným příslušenstvím pro prodloužení výdrže baterie |
| Rozsah provozních teplot | -20 až 60 °C (-4 až 140 °F) |
| Rozsah nabíjecí teploty | 0 až 40 °C (32 až 104 °F) |
| Rozsah skladovacích teplot | -20 až 70 °C (-4 až 158 °F) |
| Rozsah bezdrátového spojení ANT [®] | Až 10 m (32,8 stopy) |
| Rádiový rozsah VHF | Až 14,48 km (9 mil) |
| Bezdrátové frekvence/protokoly | 152–169 MHz při maximální hodnotě 23,1 dBm, 2,4 GHz při maximální hodnotě 12,33 dBm |
| EU SAR | Trup 0,15 W/kg – simultánní přenos, končetiny 0,15 W/kg – simultánní přenos |
| Stupeň vodotěsnosti | 1 ATM ³ |

Dodatek

Zakoupení příslušenství

- Volitelné příslušenství si můžete objednat na stránkách garmin.com nebo od prodejce společnosti Garmin.

¹ Používejte pouze baterii s číslem výrobku Garmin 361-00035-16.

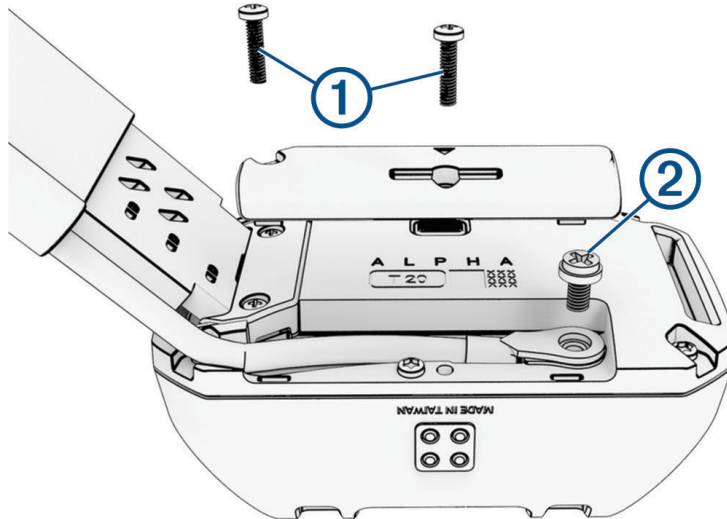
² Používejte pouze baterii s číslem výrobku Garmin 361-00148-00.

³ Zařízení vydrží tlak odpovídající hloubce 10 m. Další informace najdete na webové stránce www.garmin.com/waterrating.

Výměna baterie modulu pro psa

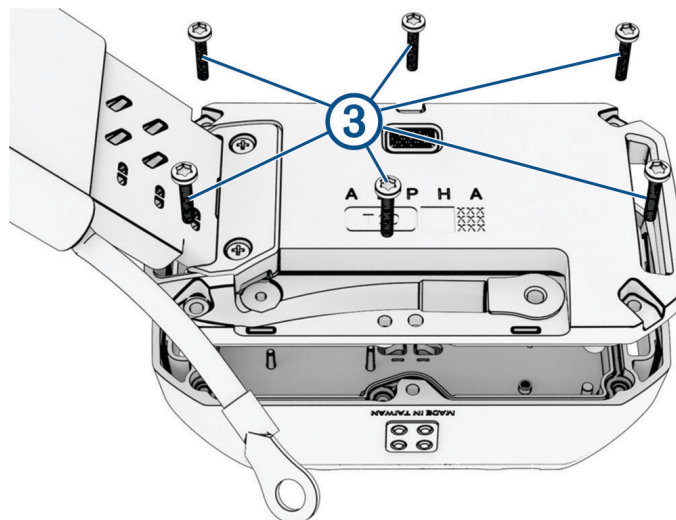
Než baterii vyměníte, je třeba z modulu odstranit veškeré nečistoty, vodu a úlomky. Budete také potřebovat malý křížový šroubovák (velikost 2) a malý plochý šroubovák TORX® (T5).

- 1 Odšroubujte dva šroubky ① z krytu antény VHF.



- 2 Sundejte kryt antény VHF.
- 3 Vymontujte šroubek ②, kterým je anténa VHF připevněna k zadnímu krytu.
- 4 Vyjměte šest šroubků ③ z vnějších hran zadního krytu.

Poznamenejte si orientaci stavové kontrolky a nabíjecích konektorů na baterii. Novou baterii je třeba umístit stejně.

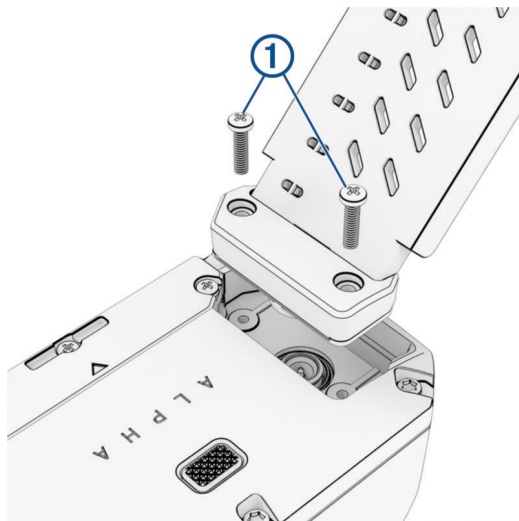


- 5 Vyjměte baterii.
POZNÁMKA: Společně s použitou baterií vyjměte i těsnění. Zkontrolujte, jestli těsnění u nové baterie není poškozené a jestli správně sedí v zářezu.
 - 6 Připojte baterii k zadnímu krytu a dotáhněte šroubky.
 - 7 Zašroubujte zpátky šroubek, kterým byla anténa VHF připevněna k zadnímu krytu.
 - 8 Anténu VHF znovu přikryjte krytem.
 - 9 Nasaďte zpátky oba šroubky, které přidrží kryt antény VHF, a dotáhněte je.
- Starou baterii recyklujte podle pokynů místního střediska likvidace odpadu.

Výměna obojkového pásku

Než obojkový pásek vyměníte, je třeba z modulu odstranit veškeré nečistoty, vodu a úlomky. Budete také potřebovat malý křížový šroubovák (velikost 2).

- 1 Vyšroubujte dva šroubky ①, které upevňují modul pro psa k obojkovému pásku.



- 2 Sundejte starý obojkový pásek.
- 3 Přiložte nový obojkový pásek k zadní straně modulu a pomocí dvou šroubků modul připevněte.

Výměna obojkového řemínku

Než obojkový řemínek vyměníte, je třeba z modulu odstranit veškeré nečistoty, vodu a úlomky.

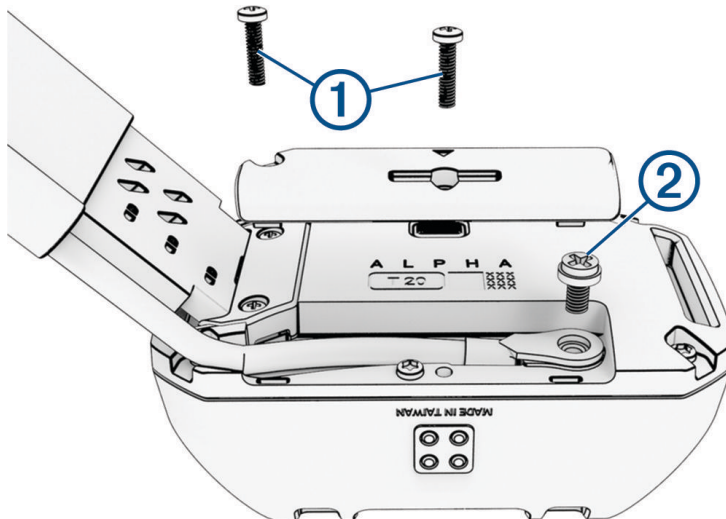
- 1 Vytáhněte řemínek obojku z vodítka antény a modulu.
Možná bude nutné vyvinout větší sílu a řemínkem pohybovat na obě strany, aby se uvolnil.
- 2 Protáhněte nový řemínek modulem a vodítkem antény.



Výměna antény VHF u modulu pro psa

Než anténu VHF vyměníte, je třeba z modulu odstranit veškeré nečistoty, vodu a úlomky. Budete také potřebovat malý křížový šroubovák (velikost 2).

1 Odšroubujte dva šroubky ① z krytu antény VHF.



2 Sundejte kryt antény VHF.

3 Vymontujte šroubek ②, kterým je anténa VHF připevněna k zadnímu krytu.

4 Vytáhněte celou anténu z vodítka antény a starou anténu odstraňte.

5 Zasuňte novou anténu VHF do vodítka antény.

6 Zašroubujte zpátky šroubek, kterým byla anténa VHF připevněna k zadnímu krytu.

7 Anténu VHF znovu přikryjte krytem.

8 Nasaďte zpátky oba šroubky, které přidrží kryt antény VHF, a dotáhněte je.

9 Zajistěte anténu pomocí doplňkových klipů (volitelné).

