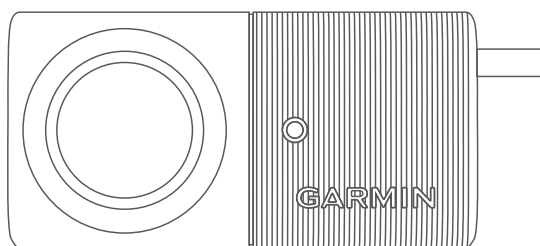


GARMIN®



BEZDRÁTOVÁ ZADNÍ KAMERA BC™ 50 IR POKYNY PRO INSTALACI

Úvod

⚠ VAROVÁNÍ

Přečtěte si leták *Důležité bezpečnostní informace a informace o produktu* vložený v obalu s výrobkem. Obsahuje varování a další důležité informace.

Společnost Garmin® důrazně doporučuje, aby zařízení instalovala zkušená osoba kvalifikovaná v oboru elektrických systémů. Nesprávné zapojení napájecího kabelu může vést k poškození vozidla nebo baterie a může způsobit zranění osob.

Toto zařízení je navrženo tak, aby při správném používání zvyšovalo přehled o situaci na silnici. Při nesprávném používání může displej rozptylovat.

Při připojování napájecího kabelu neodstraňujte držák kabelové pojistky. Z důvodu zabránění možnému zranění nebo poškození produktu v důsledku požáru nebo přehřátí musí být na místě příslušná pojistka uvedená v technických údajích produktu. Navíc připojením napájecího kabelu bez vložení příslušné pojistky dojde k zneplatnění záruky produktu.

⚠ UPOZORNĚNÍ

Jako ochranu před zraněním při vrtání, řezání nebo broušení vždy používejte ochranné brýle, ochranu sluchu a respirátor.

OZNÁMENÍ

Při vrtání nebo řezání vždy zkontrolujte, co je na druhé straně povrchu, abyste vozidlo nepoškodili.

Tyto pokyny pro instalaci se nevztahují na konkrétní typ vozidla a slouží jako průvodce montáží tohoto produktu na vozidlo. Pokud máte specifické otázky týkající se vašeho vozidla, obraťte se na výrobce vozidla.

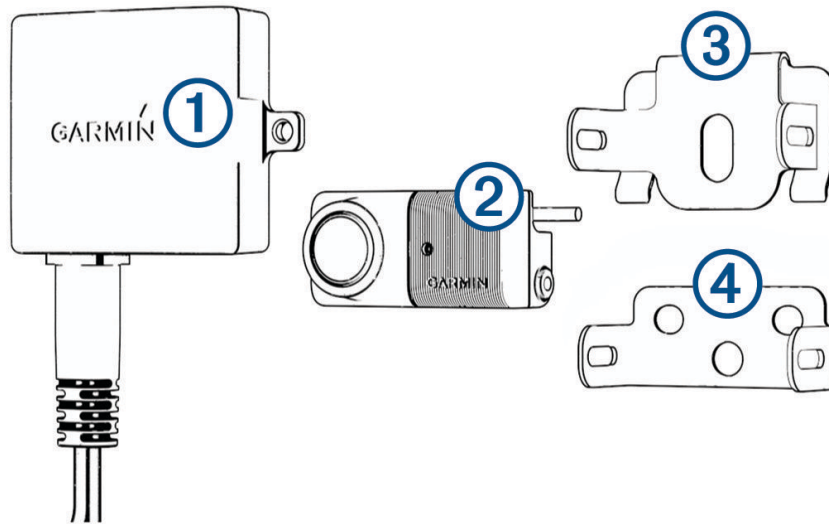
Získání návodu k obsluze

Uživatelská příručka obsahuje pokyny ohledně používání funkcí zařízení a přístup k údajům o regulačních opatřeních.

Přejděte na stránku garmin.com/manuals/BC50IR.



Přehled zařízení



Položka	Popis
①	Vysílač
②	Fotoaparát
③	Připínací držák kamery na registrační značku
④	Držák kamery pro povrchovou montáž

Potřebné nástroje

- Vrtačka a vrták o průměru 10 mm nebo velikosti X (0,397 palce)
- Křížový šroubovák číslo 2
- Vrutky, šrouby nebo kabelové svorky (k upevnění vysílače)
- Tmel na karavany (volitelný)

Instalace

Tipy pro montáž kamery

Při výběru místa pro upevnění kamery je třeba vzít v úvahu tyto skutečnosti.

- Ještě před montáží kamery otestujte, zda je místo pro upevnění vhodné.
- Montáží kamery výše na zadní části vozidla získáte lepší pozorovací úhel.
- Součástí dodávky jsou dva držáky. Připínací držák kamery na registrační značku můžete použít k připevnění kamery na registrační značku nebo jiný podobný povrch. Držák kamery pro povrchovou montáž můžete použít k připevnění kamery na vozidlo pomocí šroubů.

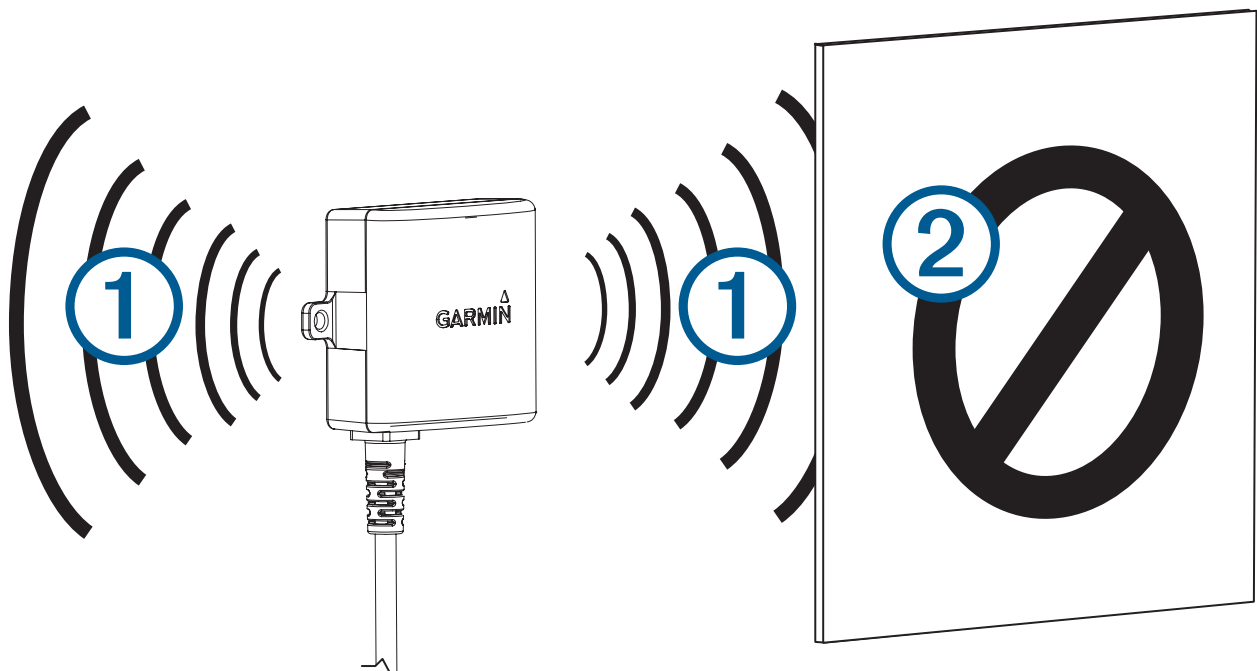
Co je třeba vzít v úvahu ohledně umístění a zapojení vysílače

OZNÁMENÍ

Vysílač není určený k tomu, abyste jej při používání drželi nebo nosili na těle.

Při výběru místa pro montáž bezdrátového vysílače je třeba vzít v úvahu tyto skutečnosti.

- Před trvalou instalací vysílače je potřeba ověřit navrhované místo pro montáž.
- Některá vozidla neposkytují konstantní minimální napětí zpětných světel. Pokud připojujete vysílač a kameru ke zdroji napájení, který neposkytuje konstantní napětí, použijte automobilové relé.
- Přestože vysílač dokáže přenášet videosignál na vzdálenost přibližně 15,24 m (50 stop), tento dosah může ovlivnit umístění vysílače.
 - Čím blíže namontujete vysílač k zařízení, tím spolehlivější bude signál.
 - Signál se vysílá z předního a zadního plochého povrchu ① vysílače. Vysílač poskytuje nejlepší signál, když některý z plochých povrchů ukazuje směrem k přijímači.



- Kov s vysokou hustotou nebo spotřebiče ② v cestě vysílače výrazně zkracují přenosovou vzdálenost.
- Čím méně pevných předmětů se nachází v cestě mezi vysílačem a zařízením, tím spolehlivější je signál.
- Držák pojistky nacházející se v blízkosti vysílače není vodotěsný. Nedoporučujeme instalovat držák pojistky na místo vystavené působení přírodních vlivů.
- Konektor mezi kamerou a vysílačem není vodotěsný. Pokud vytvoříte tento spoj na místě vystaveném působení přírodních vlivů, musíte se ujistit, že je spoj vodotěsný.
- Pokud instalujete kameru na lodní přívěs nebo jiné místo, které může být vystaveno přírodním vlivům, musíte utěsnit všechny kabelové spoje a držák pojistky v kabelu vysílače.

Zkouška umístění kamery a vysílače

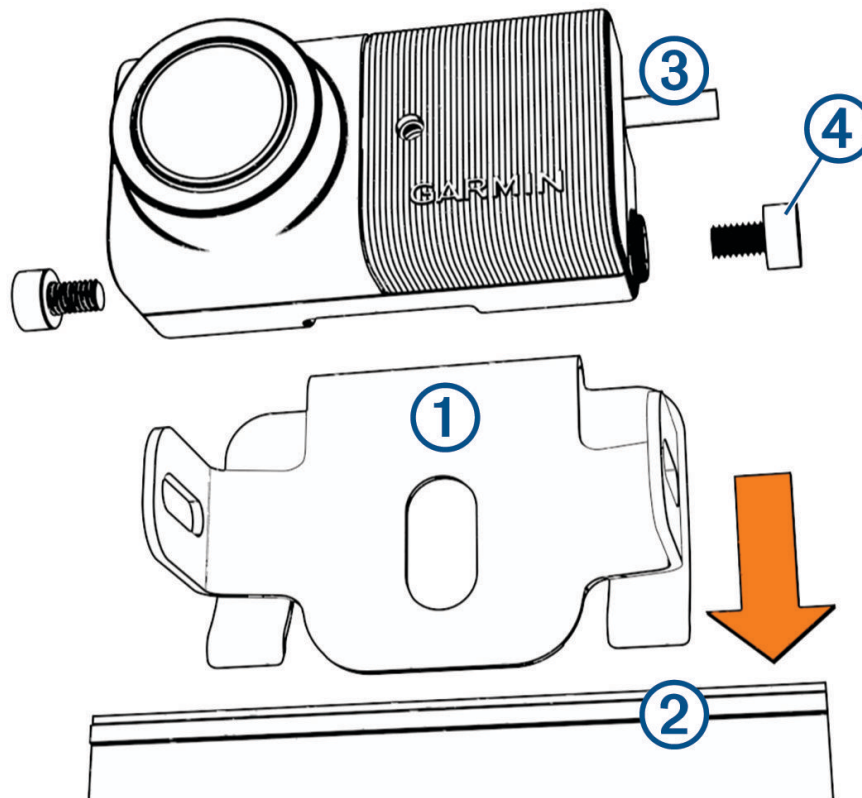
- 1 Dočasně upevněte kameru na místo, kam ji chcete namontovat.
- 2 Dočasně umístěte vysílač na místo, kam jej chcete namontovat, a připojte jej k napájení a kameře.
TIP: Pokud se nechcete kvůli této zkoušce napojovat na kabeláž vozidla, můžete připojit vysílač a kameru k akumulátoru 12 V DC.
- 3 Vyzkoušejte správné fungování vysílače zobrazením obrazu z kamery na kompatibilním zařízení Garmin.
POZNÁMKA: Než budete moci zobrazit obraz a otestovat umístění vysílače, může být nutné spárovat kameru se zařízením Garmin (*Spárování kamery BC 50 IR s navigačním zařízením Garmin, strana 8*).
Pokud na místě, kam chcete vysílač namontovat, nevidíte na zařízení Garmin obraz, přemístěte vysílač na jiné místo a zkoušku opakujte. Minimalizujte množství kovu mezi vysílačem a zařízením Garmin.
- 4 Kroky 2 a 3 opakujte, dokud nebude vysílač fungovat správně.
- 5 Vyzkoušejte pohled kamery sledováním obrazu na zařízení.
- 6 Pokud kamera neposkytuje optimální pohled z vozidla, přemístěte ji na jiné místo a zkoušku opakujte.
- 7 Kroky 5 a 6 opakujte, dokud místo pro montáž kamery neposkytuje optimální pohled z vozidla.
TIP: Při zkoušce pohledu kamery si označte její orientaci, aby byla zajištěna správná trvalá instalace.

Montáž kamery na registrační značku

Před trvalou montáží kamery je třeba ověřit, zda místo pro instalaci nabízí optimální pohled z vozidla (*Zkouška umístění kamery a vysílače, strana 4*).

Pokud jste již připojili kameru k držáku, musíte ji nejprve odpojit.

- 1 Nasuňte držák ① shora na registrační značku ②.



- 2 Umístěte kameru do držáku a vyberte nejlepší místo pro vstup kabelu kamery ③ do vozidla.
- 3 Pomocí vhodného vrtáku vyvrtajte otvor pro vstup kabelu kamery do vozidla.
- 4 Protáhněte kabel kamery otvorem a ved'te jej k umístění vysílače.

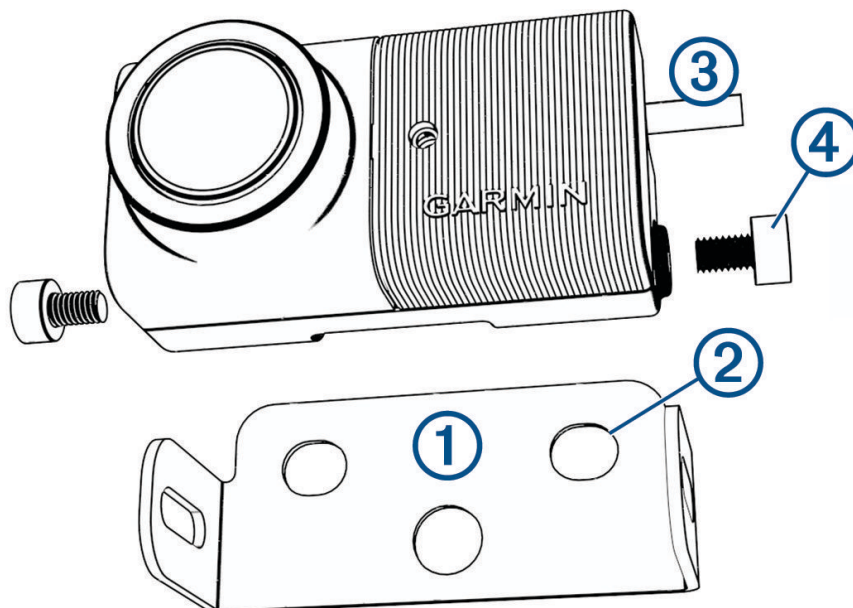
- 5 Nastavte úhel kamery a utáhněte šestihranné šrouby ④ pomocí dodaného imbusového klíče.
- 6 Naneste tmel na karavany kolem kabelu v místě vstupu do vozidla (volitelný).

Montáž kamery přímo na vozidlo pomocí šroubů

Před trvalou montáží kamery je třeba ověřit, zda místo pro instalaci nabízí optimální pohled z vozidla (*Zkouška umístění kamery a vysílače, strana 4*).

Pokud jste již připojili kameru k držáku, musíte ji nejprve odpojit.

- 1 Umístěte držák ① přímo na povrch vozidla, označte umístění dvou otvorů na držáku ② a upevněte držák k vozidlu pomocí příložených samořezných šroubů.



- 2 Umístěte kameru do držáku a vyberte nejlepší místo pro vstup kabelu kamery ③ do vozidla.
- 3 Pomocí vhodného vrtáku vyvrtejte otvor pro vstup kabelu kamery do vozidla.
- 4 Protáhněte kabel kamery otvorem a ved'te jej k umístění vysílače.
- 5 Vložte kameru do držáku.
- 6 Nastavte úhel kamery a utáhněte šestihranné šrouby ④ pomocí dodaného imbusového klíče.
- 7 Naneste tmel na karavany kolem kabelu v místě vstupu do vozidla (volitelný).

Montáž kamery přímo na vozidlo pomocí lepicích proužků

Pokud nelze k montáži použít přiložené šrouby, můžete kameru nainstalovat pomocí přiložených lepicích proužků.

OZNÁMENÍ

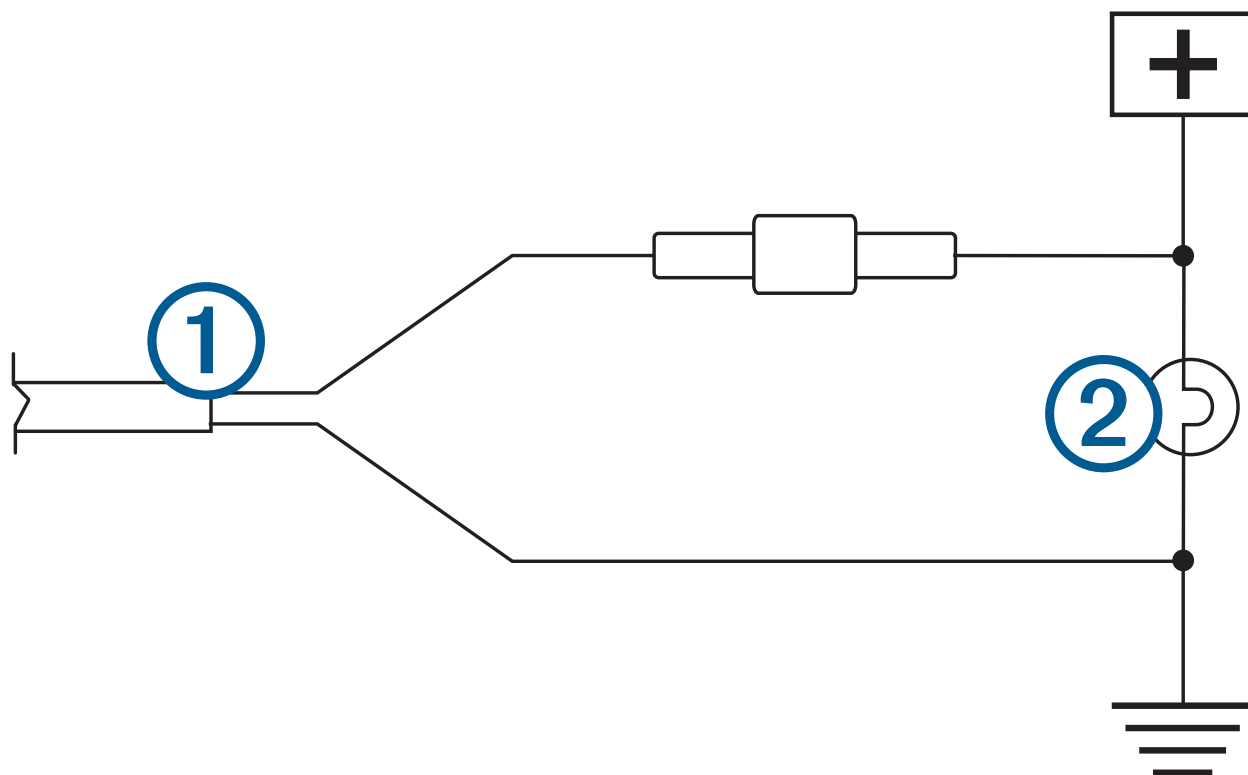
Lepicí proužky jsou určeny k dlouhodobému používání a jejich odstranění není snadné. Před nalepením byste měli umístění držáku pečlivě zvážit.

- 1 Pomocí vhodného vrtáku vyvrtejte otvor pro vstup kabelu kamery do vozidla.
- 2 Očistěte držák kamery a část vozidla, kam držák kamery chcete umístit.
- 3 Z jedné strany lepicího proužku odstraňte krycí vrstvu a lepicí proužek přitiskněte na držák kamery.
- 4 Odstraňte krycí vrstvu i z druhé strany lepicího proužku, přitiskněte držák na své místo na vozidle a přidržte jej po dobu 30 sekund, aby byl zajištěn pevný spoj.
POZNÁMKA: Držák by měl po dobu 24 hodin zůstat na místě při pokojové teplotě.
- 5 Protáhněte kabel kamery otvorem a ved'te jej k umístění vysílače.
- 6 Vložte kameru do držáku.
- 7 Nastavte úhel kamery a utáhněte šestihřanné šrouby pomocí dodaného imbusového klíče.
- 8 Naneste vodotěsný tmel kolem kabelu v místě vstupu do vozidla (volitelný).

Instalace vysílače

Před trvalou instalací vysílače je potřeba prověřit, že bude na místě pro montáž správně fungovat (*Zkouška umístění kamery a vysílače, strana 4*).

- 1 Upevněte vysílač na místě pro montáž pomocí materiálu vhodného pro dané umístění, jako jsou vruty, šrouby nebo kabelové svorky.
Držák pojistky nacházející se v blízkosti vysílače není vodotěsný. Nedoporučujeme instalovat držák pojistky na místo vystavené působení přírodních vlivů.
- 2 Spojte kabely kamery a vysílače.
Konektor mezi kamerou a vysílačem není vodotěsný. Pokud vytvoříte tento spoj na místě vystaveném působení přírodních vlivů, musíte se ujistit, že je spoj vodotěsný.
- 3 Připojte napájecí kabel ① z vysílače ke zdroji napájení 12–24 V DC, ideálně ke zpětnému světlu ②, pomocí přiloženého nepájeného spojovacího konektoru.



POZNÁMKA: Připojení vysílače k trvale napájenému zdroji 12–24 V DC (například světlu pro denní svícení) místo ke zpětnému světlu vyžaduje ruční zapnutí napájení vysílače. Když ponecháte vysílač zapnutý, může vybit akumulátor vozidla.

Přiložené nepájené spojovací konektory jsou kompatibilní s kabely o průřezu 16–22 AWG. Pokud mají kabely vozidla průřez mimo tento rozsah, musíte použít jiné konektory.

- 4 Pokud jste nepoužili přiložený nepájený spojovací konektor, je nutné použít pájení a spoj ochránit před přírodními vlivy pomocí smršťovací bužírky.

Spárování kamery BC 50 IR s navigačním zařízením Garmin

Kameru BC 50 IR můžete spárovat s kompatibilním navigačním zařízením Garmin. Informace o kompatibilitě zařízení naleznete na webové stránce garmin.com/BC50.

1 Aktualizujte software navigačního zařízení na nejnovější verzi.


Zařízení nemusí podporovat kameru BC 50 IR, která nemá nejaktuálnější software. Informace o aktualizaci softwaru zařízení naleznete v návodu k obsluze navigačního zařízení.

POZNÁMKA: Umístění aplikace kamery se liší model od modelu. Další informace naleznete v návodu k obsluze navigačního zařízení.

2 Vyberte možnost:

- Vyberte možnost **Nastavení > Bezdrátová kamera > Přidat novou kameru > BC 50**
- V menu aplikací vyberte možnost **Nástroje > Bezdrátová kamera >  > BC 50**.

3 Podle pokynů na obrazovce dokončete párování a nastavení kamery.

4 Vyberte možnost  nebo **Uložit**.

Když kameru spárujete, při příštím zapnutí se k navigačnímu zařízení Garmin připojí automaticky.

Více kamer

Můžete spárovat maximálně čtyři kompatibilní bezdrátové kamery Garmin.

Informace týkající se párování většího počtu kamer naleznete v návodu k obsluze kamery.

Technické údaje

Vstupní napětí kamery a vysílače	9 až 28 V DC
Pojistka vysílače	2 A, rychlotavná
Spotřeba proudu kamery a vysílače	300 mA při 12 V DC
Stupeň vodotěsnosti (kamera a vysílač)	IEC 60529 IPX67 ¹
Rozsah provozních teplot	-20 až 60 °C (-4 až 140 °F)
Bezdrátová frekvence	2,4 GHz při maximální hodnotě 17,5 dBm

© 2022 Garmin Ltd. nebo její dceřiné společnosti

Garmin® a logo společnosti Garmin jsou ochranné známky společnosti Garmin Ltd. nebo jejich dceřiných společností registrované v USA a dalších zemích. BC™ je ochranná známka společnosti Garmin Ltd. nebo jejich dceřiných společností. Tyto ochranné známky nelze používat bez výslovného souhlasu společnosti Garmin.

¹ Zařízení je chráněno proti vniknutí prachu a vydrží náhodné vystavení vodě až do hloubky 1 m po dobu až 30 min. Elektrické spoje a pojistky musí být vodotěsně izolovány nebo zůstat nad čarou ponoru. Kamera nevysílá pod vodou.